

# VINDUESMARKISE

## MODEL 40



### En flot og effektiv løsning på facaden

Som et effektivt værn mod solen på facaden, kan vinduesmarkiser være en flot løsning – og designet og farvevalget kan give bygningen en anden dimension og andet look.

- Kan anvendes op til vindklasse 3
- Semilukket kassette
- Motorstyret eller manuelt med håndsving
- Kan bruges med sol- og vindstyring
- Vælg mellem mere end 200 forskellige dugfarver
- Kasettefarve: sort, hvid og eloxeret aluminium

## Tekniske specifikationer

### VINDUESMARKISE MODEL 40

Størrelse: Bredde: 150-700 cm. Udfald: 60-140 cm

Stelfarver: eloxeret, hvid og sort struktur



Model 40



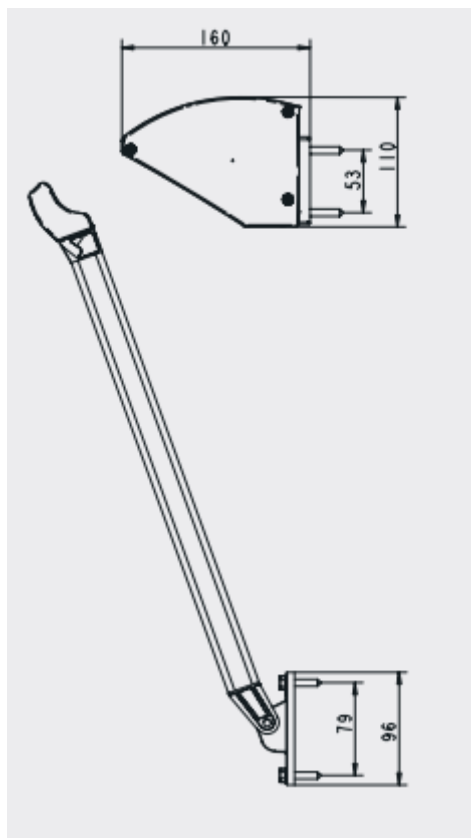
Frontprofil



Armbeslag (her på vinkel)



Stelfarver



Model 40 mål

